

Ventilasjonsaggregat *Albatros* **L50 R**

- Lagerført aggregat
- Fleksibelt
- Delbart – går inn gjennom dørbredden 90 cm
- Energieffektivt, tilfredsstillende TEK 10
- Stillegående



Full fleksibilitet

Aggregatet leveres som høyrevariant, men kan enkelt bygges om på plass til venstrevariant. Varmebatteri skiftes enkelt fra el til vann - og motsatt - ved behov. Denne muligheten for ombygging på plass gir full fleksibilitet og sparte kostnader ved eventuell feilbestilling eller ved endringer i prosjektet.

Rask levering

Flexit L50 R lagerføres på fabrikk hos Flexit og har dermed kort leveringstid.

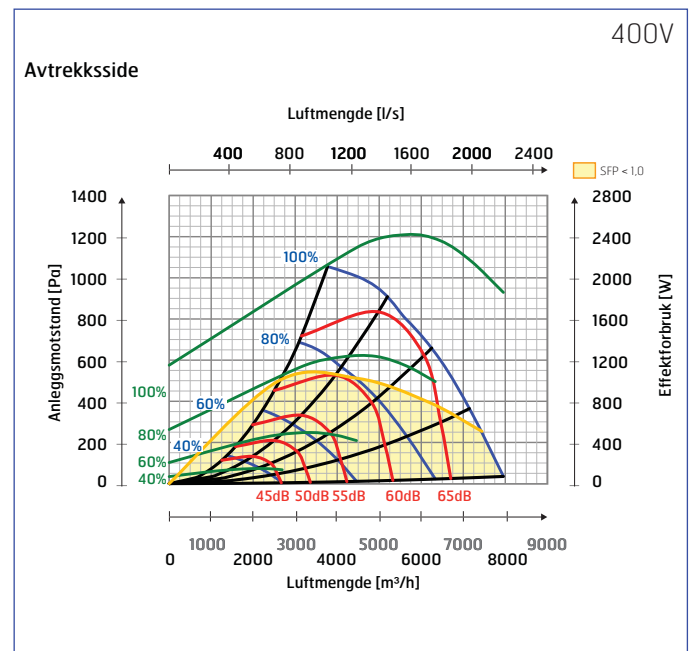
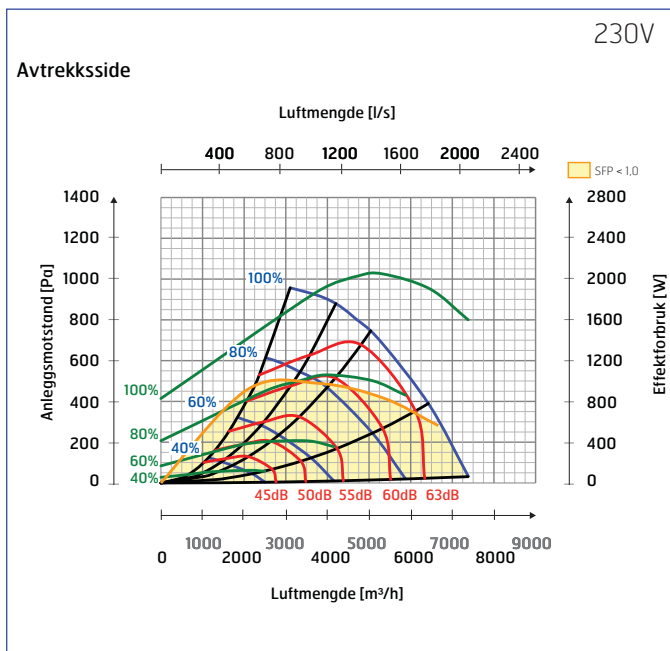
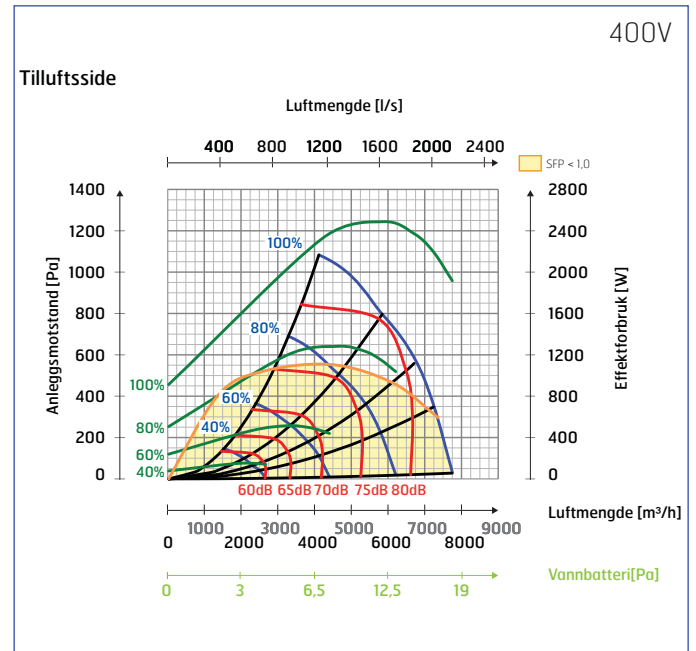
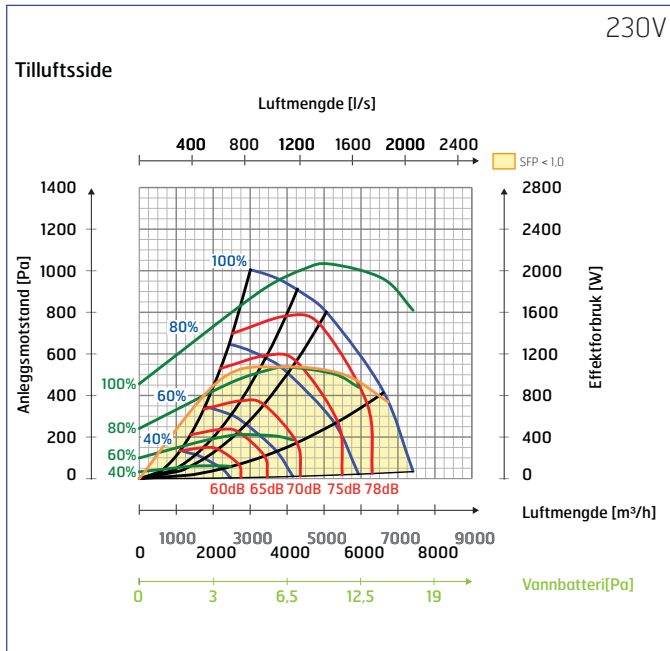
Går alltid inn

Aggregatet er delbart slik at inntransporten blir ekstra enkel.

Energieffektivt og stillegående

Aggregatet er energieffektivt og tilfredsstillende kravene i TEK10. I tillegg er aggregatet stillegående.

L50 R



Lyddata er angitt ved lydeffektnivå L_{wA} i kapasitetsdiagrammene og korrigeres med tabellen for de ulike oktavbånd. Avstrålt støy gir L_w i de ulike oktavbåndene og L_{wA} tot. Avstrålt støy regnes ut ved å ta støyverdi fra tilluftstabell og trekke fra totalverdi fra korreksjonsfaktortabell.
Data for tilluft er målt i henhold til ISO 5136 «In duct method»
Avstrålt støy er målt i henhold til ISO 9614-2
Måleutstyr Brüel & Kjær 2260

Korreksjonsfaktorer for L_w - 230V

Hz	63	125	250	500	1000	2000	4000	8000	L _{wA}
Tilluft	-4	-4	-5	-6	-3	-8	-13	-17	
Avtrekk	10	10	1	-3	-10	-17	-28	-33	
Avstrålt	-42	-27	-30	-34	-36	-35	-43	-51	-30

Kurveforklaring

Blå kurver: Luftkapasitet ved forskjellig kapasitetsinnstilling i Volt.
Grønne kurver: Effektforbruk tilluftsvifte ved forskjellig kapasitetsinnstilling.
Røde kurver: Lydeffektnivå L_{wA}, jfr. korreksjonstabell.
Lys grønn korr.akse: Trykkredusjon ved bruk av vannbatteri.

Korreksjonsfaktorer for L_w - 400V

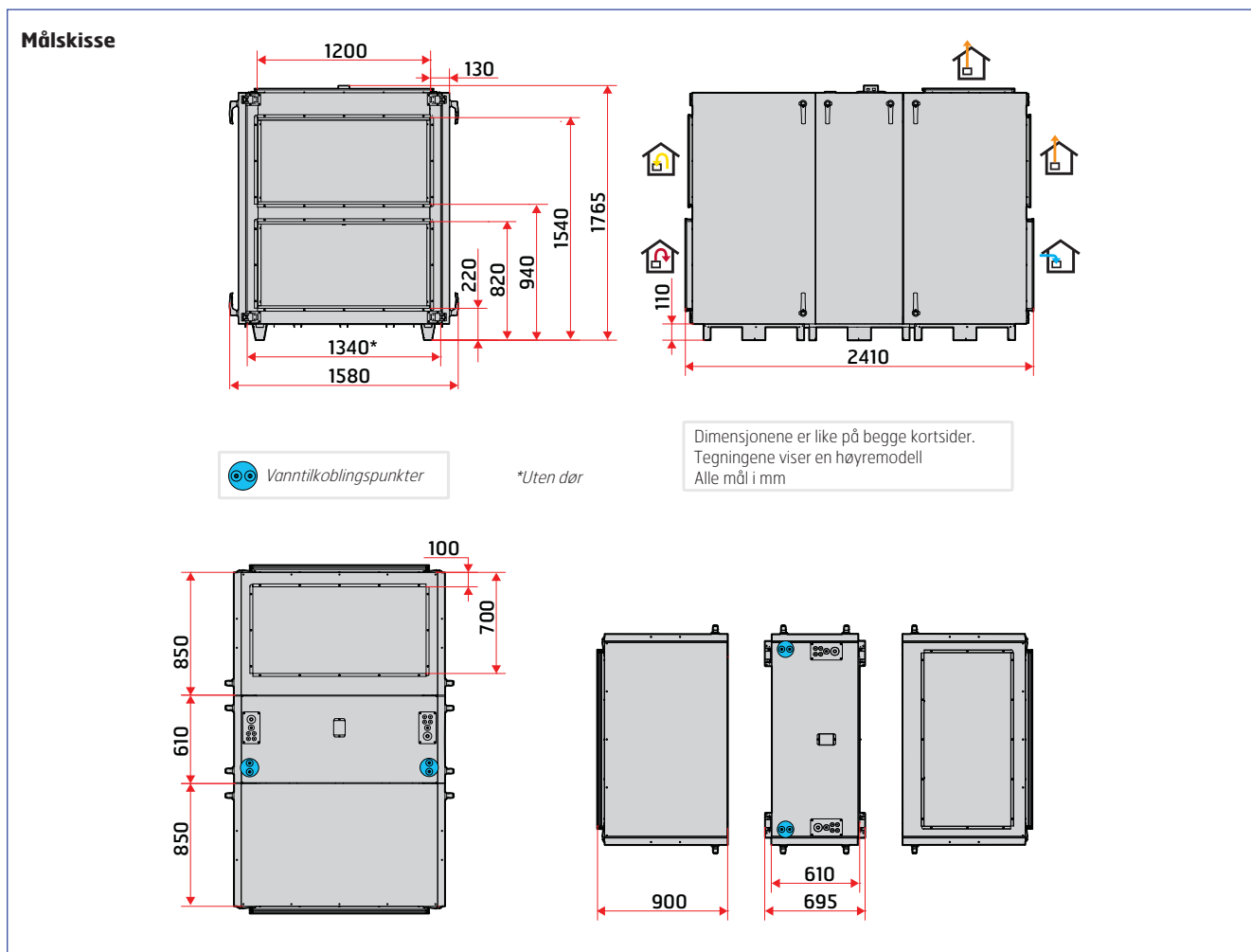
Hz	63	125	250	500	1000	2000	4000	8000	L _{wA}
Tilluft	-6	-3	-6	-7	-4	-7	-11	-14	
Avtrekk	8	9	1	-2	-9	-16	-28	-34	
Avstrålt	-42	-27	-30	-34	-36	-35	-43	-51	-30

L50 R

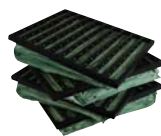
	Elbatteri		Vannbatteri	
	Art.nr. 15940	Art.nr. 15941	Art.nr. 15940	Art.nr. 15941
Merkespenning	230 V	400 V	230 V	400 V
Sikringsstørrelse	3 x 50 A	3 x 32 A	3 x 16 A	3 x 10 A
Merkestrøm, totalt	46 A	27,5 A	10,5 A	7 A
Merkeeffekt, total	18 200 W	18 900 W	4 200 W	4 900 W
Merkeeffekt, el-batteri	14 000 W	14 000 W	-	-
Merkeeffekt, vifter	2 x 1950 W (3-230V)	2 x 2400 W (3-400V)	2 x 1950 W (3-230V)	2 x 2400 W (3-400V)
Viftetype	B-hjul	B-hjul	B-hjul	B-hjul
Viftemotorstyring	0-10V	0-10V	0-10V	0-10V
Viftehastighet-turtall, maks.	2 250 rpm	2 400 rpm	2 250 rpm	2 400 rpm
Filterklasse	ePM1 55% (F7)	ePM1 55% (F7)	ePM1 55% (F7)	ePM1 55% (F7)
Filtertype (TIL/AVTR)	posefilter	posefilter	posefilter	posefilter
Filtermål (BxHxD mm)	4 x 592x592x640	4 x 592x592x640	4 x 592x592x640	4 x 592x592x640
Poseantall	10	10	10	10
Kanaltilkobling	1 200x600 mm	1 200x600 mm	1 200x600 mm	1 200x600 mm
Høyde	1 780 mm	1 780 mm	1 780 mm	1 780 mm
Bredde	2 410 mm	2 410 mm	2 410 mm	2 410 mm
Dybde (med håndtak)	1 580 mm	1 580 mm	1 580 mm	1 580 mm
Dybde (uten dør)	1 340 mm	1 340 mm	1 340 mm	1 340 mm

Bruttovekt aggregat	Vifte	Varmegjenvinner	Dører	Netto inntransport vekt
640 kg	2 x 25 kg	108 kg	4 x 21 kg, 2 x 20 kg	358 kg

Tilluftsmodul	Rotormodul	Avtreksmodul	Styreskap
193 kg	227 kg	200 kg	10 kg



15940	Ventilasjonsaggregat L50R 230V med styring CS 2000
15941	Ventilasjonsaggregat L50R 400V med styring CS 2000
113841	Reservefilter, komplett sett
113869	Lukkespjeld 1200x600 on/off
113870	Lukkespjeld 1200x600 fjær
113610	El.batteri, komplett
113611	Vannbatteri, komplett
113556	Kombibatteri 600x600 venstre
113557	Kombibatteri 600x600 høyre
114121	Kombibatteri 900x600 venstre
114074	Kombibatteri 900x600 høyre
114133	Kjølebatteri 600x600 venstre
114134	Kjølebatteri 600x600 høyre
114158	Kjølebatteri 900x600 venstre
114073	Kjølebatteri 900x600 høyre
116482	Shuntventil KVS 0,4 3-veis næring
116483	Shuntventil KVS 1,0 3-veis næring
116484	Shuntventil KVS 1,6 3-veis næring
116485	Shuntventil KVS 2,5 3-veis næring
116486	Shuntventil KVS 4,0 3-veis næring
117209	Shuntventil KVS 6,3 3-veis næring
116487	Shuntventil KVS 0,4 2-veis næring
116488	Shuntventil KVS 1,0 2-veis næring
116489	Shuntventil KVS 1,6 2-veis næring
116490	Shuntventil KVS 2,5 2-veis næring
116491	Shuntventil KVS 4,0 2-veis næring
117208	Shuntventil KVS 6,3 2-veis næring
116492	Motor til shuntventil 0-10V KVS 0,4 - 4,0
117207	Motor til shuntventil 0-10V KVS 6,3
116493	Motor til shuntventil on/off KVS 0,4 - 4,0



Posefilter



Lukkespjeld



Vannbatteri



Elbatteri



Kombibatteri



Kjølebatteri



Shuntventil



Motor til shuntventil

Tilbehør styring

112434	Romføler CS 2000
112435	Modbus
112438	BACnet IP
112439	Ekspansjonsmodul 14 IO
112440	Energimåler
09368	Romføler CC 1040
09369	Uteføler CC 1041
09364	Impulsbryter
112442	Timer, elektronisk
112441	Timer, mekanisk
09390	Bevegelsesvakt SP 450
09358	Bevegelsesvakt SP 435
09359	CO ₂ -føler SP440
09861	Røykdetektor SP445
112445	Trykksensor 0-2500 Pa
112444	Trykksensor 0-1250 Pa



Romføler



Modbus



BACnet IP



Energimåler



Romføler CC 1040



Ekspansjonsmodul



Uteføler CC 1041



Impulsbryter



Trykkløler



Timer elektronisk



Timer mekanisk



Bevegelsesvakt SP 450



CO₂-føler SP 440



Røykdetektor SP 445



Bevegelsesvakt SP 435