

Krysskanal

ART.NR. 117834, 117835, 117836

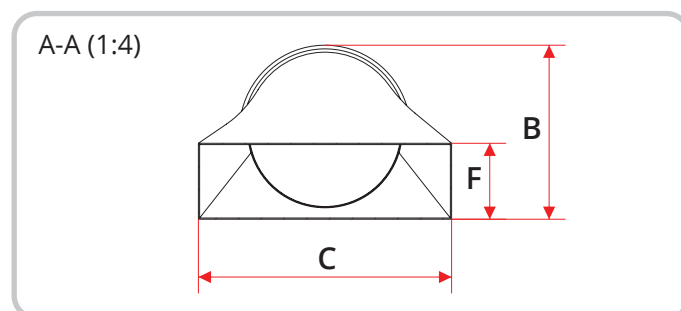
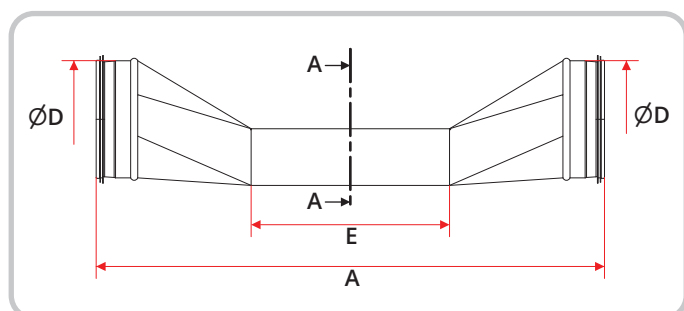


Med pakninger for god tetting mellom rør og krysskanal.

- Krysskanal i galvanisert stål med pakninger.
- Kanalene kan krysses uten at det påvirker byggehøyden.
- Det er mulig å bruke forskjellige dimensjoner sammen.

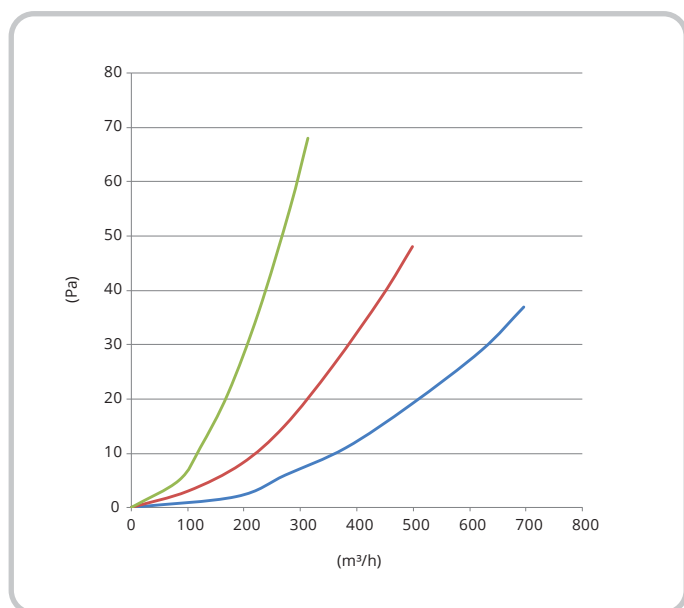
	NOBB	GTIN	Diameter
117834	56727137	7023671178345	Ø100 mm
117835	56727141	7023671178352	Ø125 mm
117836	56727156	7023671178369	Ø160 mm

Målskisser



	A	B	C	ØD	E	F	Vekt
117834	620 mm	120 mm	200 mm	100 mm	210 mm	50 mm	1,25 kg
117835	540 mm	140 mm	200 mm	125 mm	210 mm	60 mm	1,15 kg
117836	540 mm	170 mm	200 mm	160 mm	210 mm	80 mm	1,40 kg

Trykkfallsdiagram



- Ø160 mm
- Ø125 mm
- Ø100 mm

Krysskanal

ART.NR. 117834, 117835, 117836

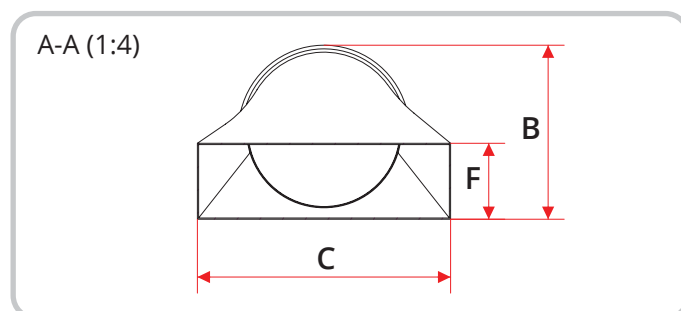
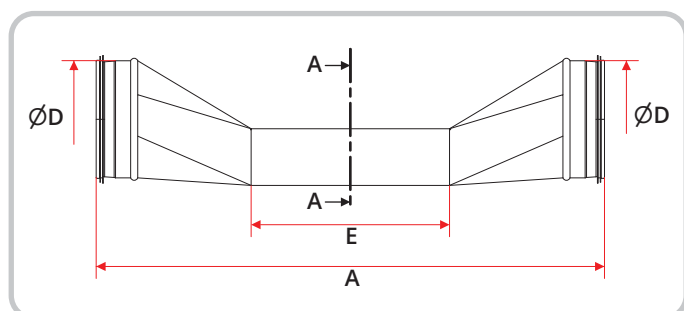


Med packningar för bra tätning mellan rör och krysskanal.

- Krysskanal i galvaniserat stål med pakningar.
- Kanalerna kan korsas utan att påverka bygghöjden.
- Olika dimensioner kan användas med varandra.

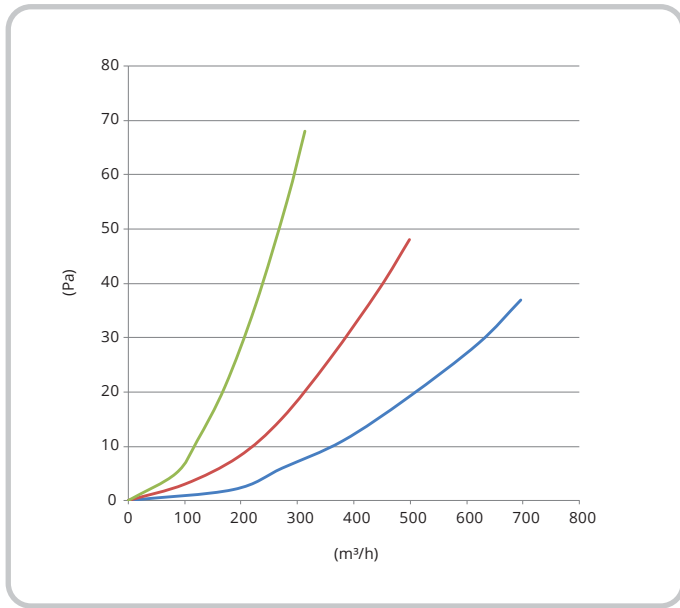
	GTIN	Diameter
117834	7023671178345	Ø100 mm
117835	7023671178352	Ø125 mm
117836	7023671178369	Ø160 mm

Måttskisser



	A	B	C	ØD	E	F	Vikt
117834	620 mm	120 mm	200 mm	100 mm	210 mm	50 mm	1,25 kg
117835	540 mm	140 mm	200 mm	125 mm	210 mm	60 mm	1,15 kg
117836	540 mm	170 mm	200 mm	160 mm	210 mm	80 mm	1,40 kg

Tryckfallsdiagram



- Ø160 mm
- Ø125 mm
- Ø100 mm

Krydsrør

ART.NR. 117834, 117835, 117836

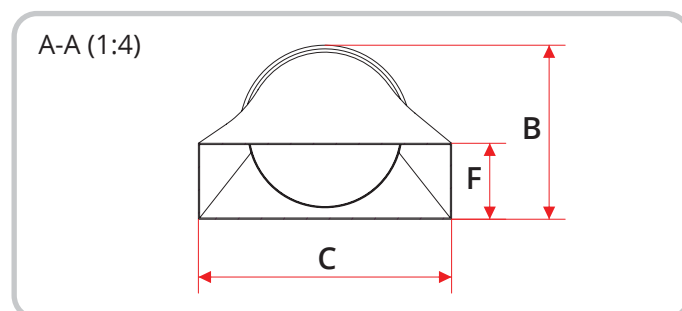
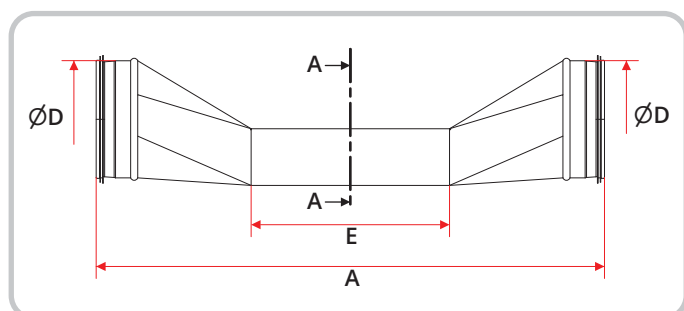


Med pakninger for god tætning mellem rør og krydsrør.

- Krydsrør i galvaniseret stål med pakninger.
- Rørene kan krydses uden at påvirke byggehøjden.
- Det er muligt at anvende forskellige dimensioner sammen.

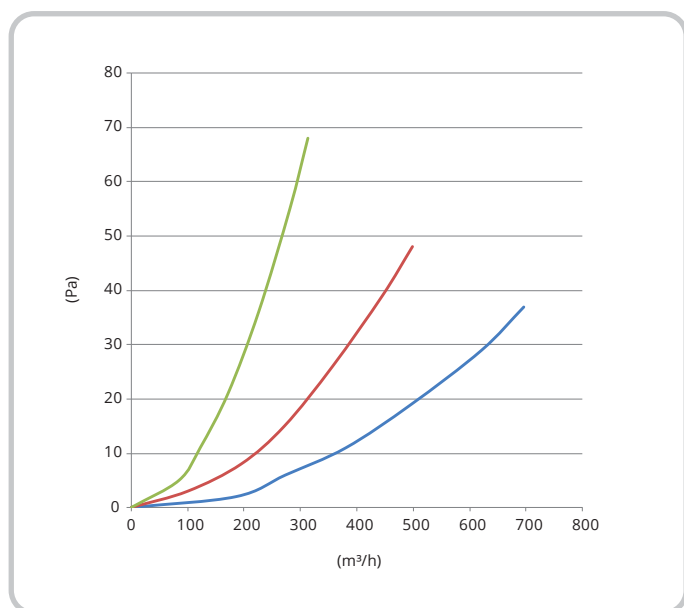
	GTIN	Diameter
117834	7023671178345	Ø100 mm
117835	7023671178352	Ø125 mm
117836	7023671178369	Ø160 mm

Målskitser



	A	B	C	ØD	E	F	Vægt
117834	620 mm	120 mm	200 mm	100 mm	210 mm	50 mm	1,25 kg
117835	540 mm	140 mm	200 mm	125 mm	210 mm	60 mm	1,15 kg
117836	540 mm	170 mm	200 mm	160 mm	210 mm	80 mm	1,40 kg

Trykfaldsdiagram



- Ø160 mm
- Ø125 mm
- Ø100 mm

Ristikanaava

TUOTENRO 117834, 117835, 117836

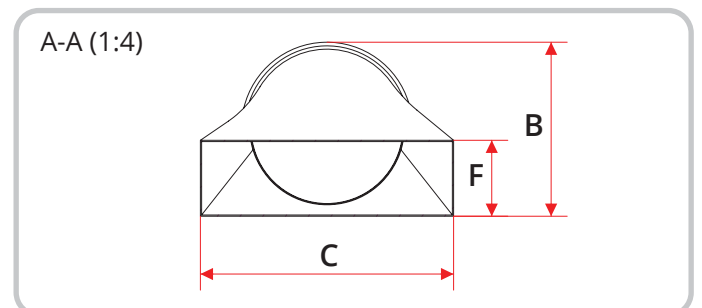
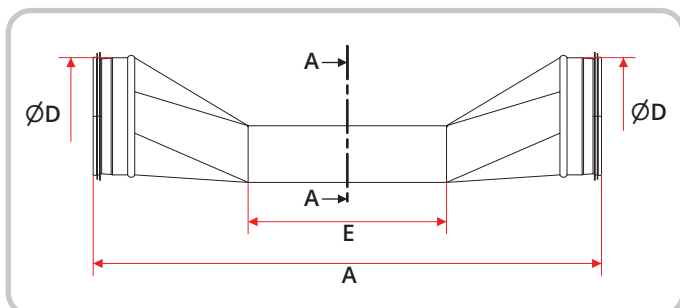


Mukana tiivisteet, jotka parantavat putken ja ristikanavan tiivistystä.

- Ristikanaava galvanoitua terästä tiivisteinen.
- Kanavat voivat mennä ristiin ilman että tällä on vaikutusta rakennuskorkeuteen.
- Eri kokoja voidaan käyttää yhdessä.

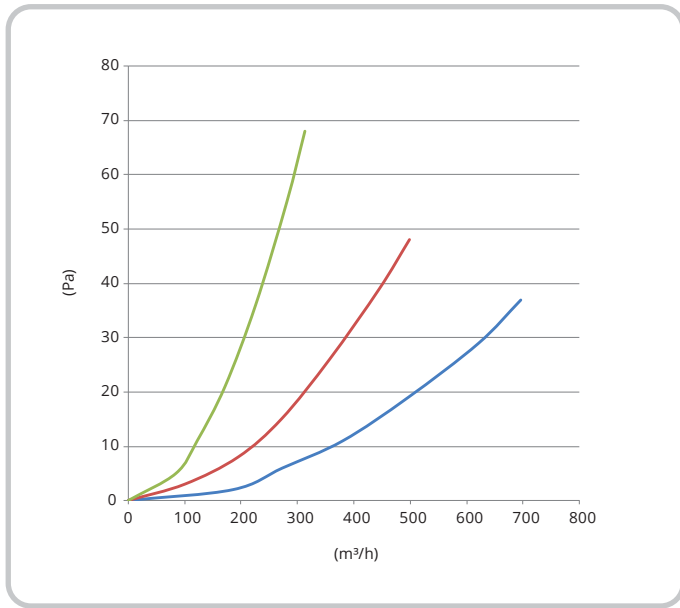
	GTIN	Halkaisija
117834	7023671178345	Ø100 mm
117835	7023671178352	Ø125 mm
117836	7023671178369	Ø160 mm

Mittakaaviot



	A	B	C	ØD	E	F	Paino
117834	620 mm	120 mm	200 mm	100 mm	210 mm	50 mm	1,25 kg
117835	540 mm	140 mm	200 mm	125 mm	210 mm	60 mm	1,15 kg
117836	540 mm	170 mm	200 mm	160 mm	210 mm	80 mm	1,40 kg

Painehäviökaavio



- Ø160 mm
- Ø125 mm
- Ø100 mm

Cross duct

ART.NO. 117834, 117835, 117836

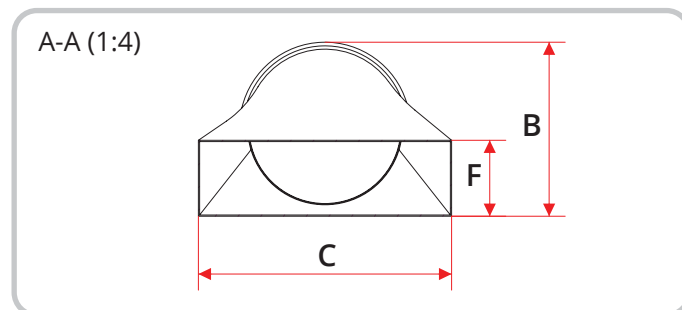
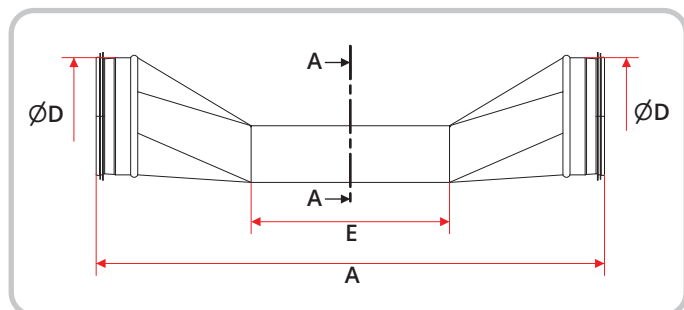


With gaskets for a good seal between pipes and the cross duct.

- Cross duct of galvanised steel with gaskets.
- Ducts can cross without affecting the built height.
- Different dimensions can be used with each other.

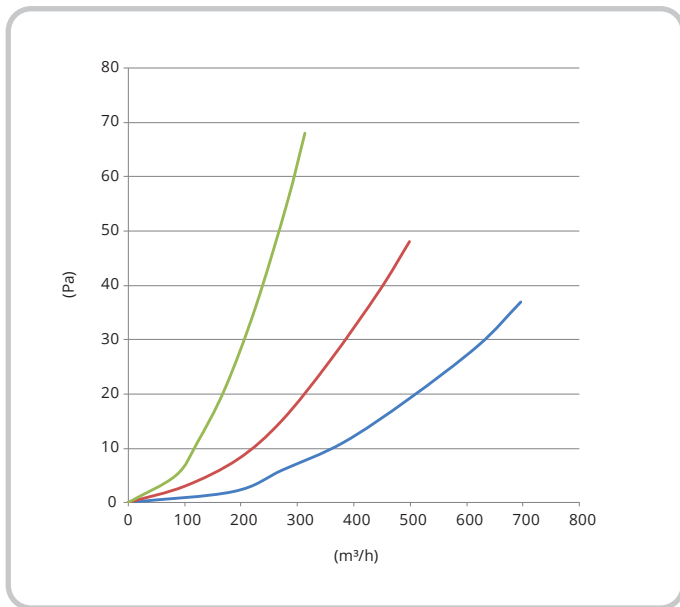
	GTIN	Diameter
117834	7023671178345	Ø100 mm
117835	7023671178352	Ø125 mm
117836	7023671178369	Ø160 mm

Dimensioned drawings



	A	B	C	ØD	E	F	Weight
117834	620 mm	120 mm	200 mm	100 mm	210 mm	50 mm	1,25 kg
117835	540 mm	140 mm	200 mm	125 mm	210 mm	60 mm	1,15 kg
117836	540 mm	170 mm	200 mm	160 mm	210 mm	80 mm	1,40 kg

Pressure drop chart



- Ø160 mm
- Ø125 mm
- Ø100 mm